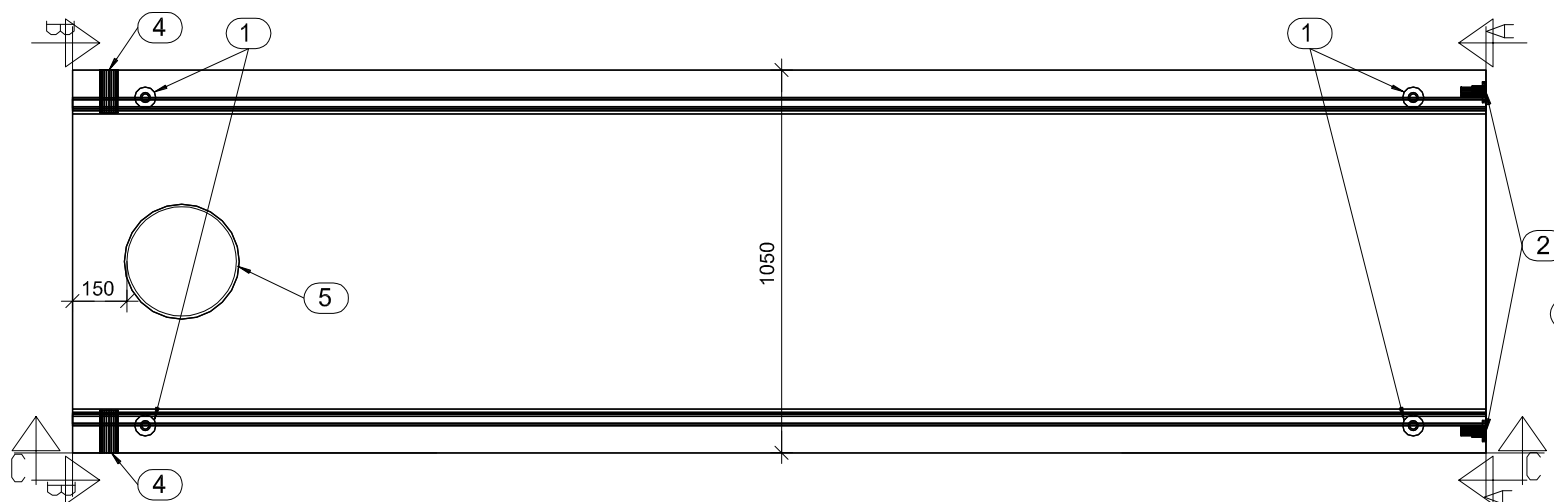
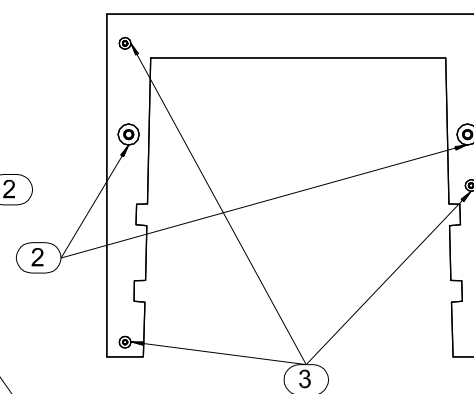


# VÝKRES TVARU - požerák 1050 x 940 x 3880mm - M 1:20

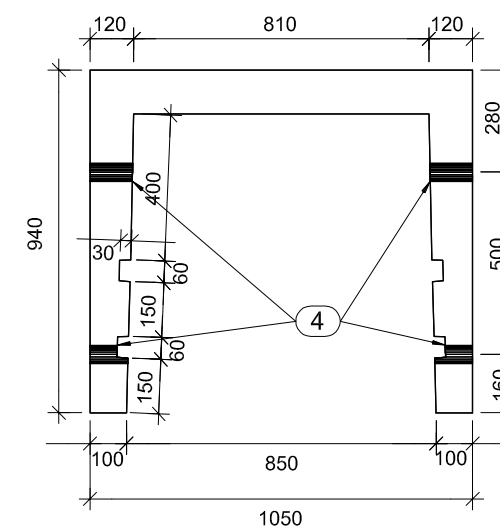
Půdorys



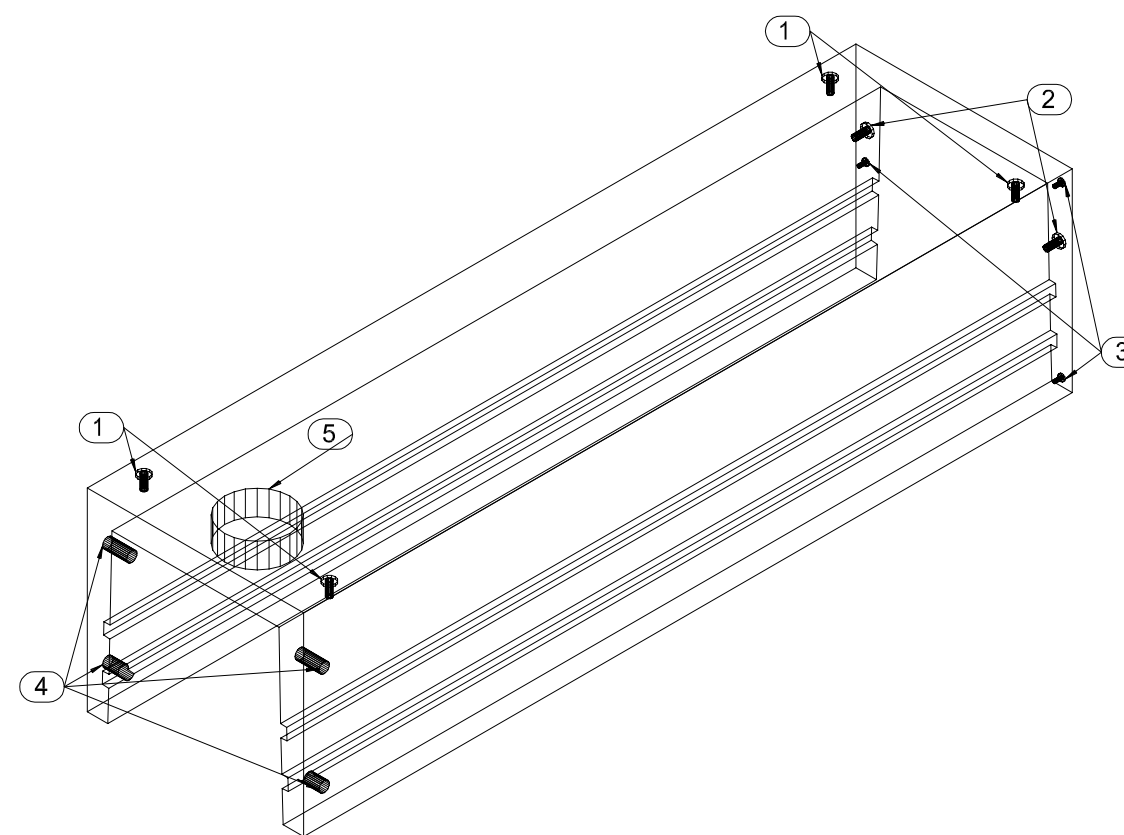
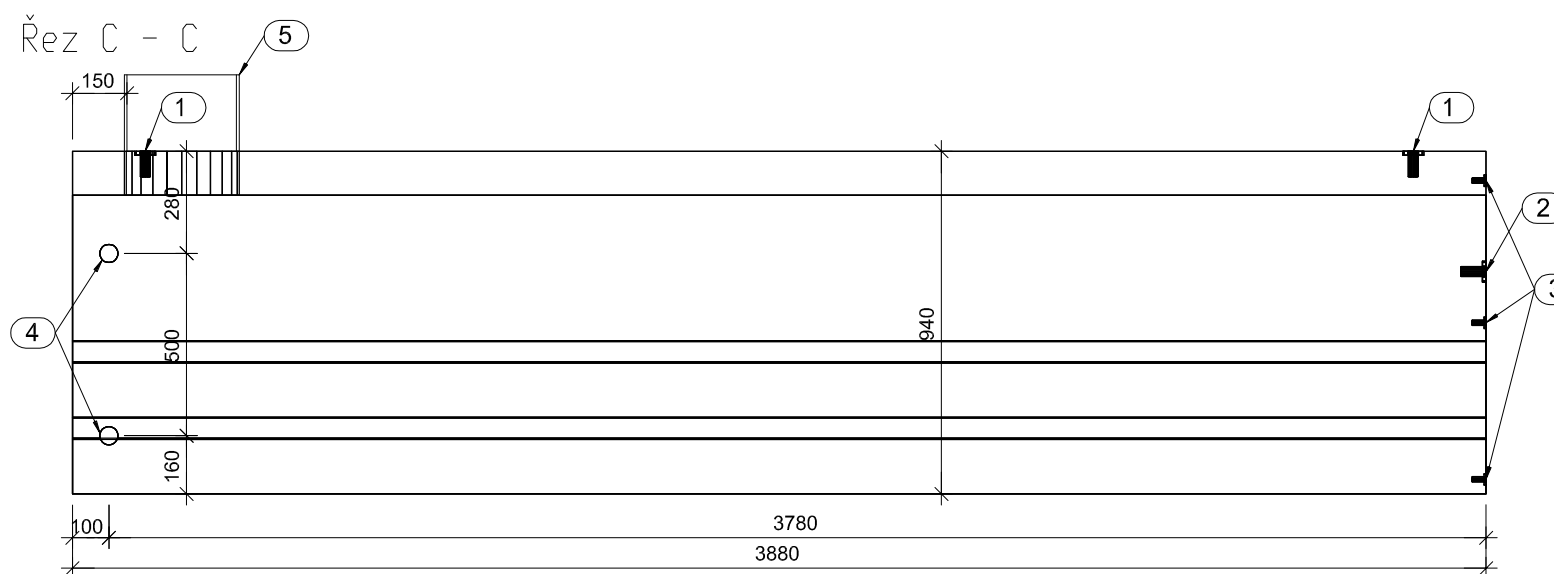
Řez A - A



Řez B - B



Řez C - C



| VŠECHNY PRAVOÚHLÉ HRANY ZAHNANÉY 10/10MM   |                    |                       |              |            |
|--|--------------------|-----------------------|--------------|------------|
| Doplňky                                    |                    |                       |              |            |
| Pozice                                     | Popis              | Množství (ks, m2, m3) |              |            |
| 5  | TRUBKA PVC         | 1                     |              |            |
| 4  | PROSTUP            | 4                     |              |            |
| 3  | ZÁVITOVÉ POUZDRO   | 3                     |              |            |
| 2  | ZÁVITOVÉ POUZDRO   | 2                     |              |            |
| 1  | ZÁVITOVÉ POUZDRO   | 4                     |              |            |
|  |                    |                       |              |            |
| BET. C30/37 - XF3 - Cl 0,20 - Dmax 22 - F4 | KRYTÍ VÝZTUŽE (mm) | OBJEM (m3)            | HMOTNOST (T) | POČET (ks) |
| OCEL B 500 A, B 500 B                      |                    | 1,156                 | 2,890        | 1          |